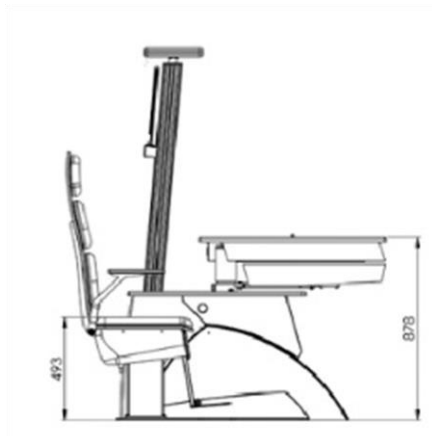


IF&F SERVICE SOLUTIONS OPTICAL AND OPHTHALMICS.L.

CARACTERÍSTICAS TÉCNICAS

- Unidad de refracción con tablero deslizante para dos instrumentos
- Equipado con silla COMFORT, eléctricamente elevable.
- Práctico panel de control y bandeja de lentes de prueba de fácil acceso.
- Configuración solo para diestros.
- OPCIONAL:
 - Silla Premium con reposabrazos y reposapiés abatibles.
 - Brazo de foropectero
 - Reclinación y rotación del sillón Comfort.



UNIDAD DE REFRACCIÓN SMART PLUS

