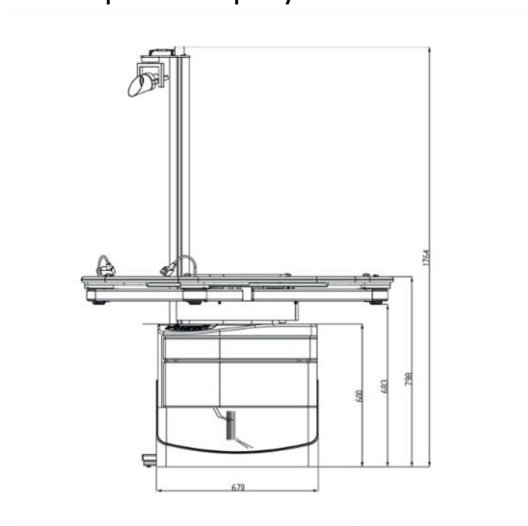


IF&F SERVICE SOLUTIONS OPTICAL AND OPHTHALMICS.L.

CARACTERÍSTICAS TÉCNICAS

- Unidad refractiva para cuatro instrumentos de tablero giratorio manual.
- Con regulación electrónica de altura (min. 80 cm. - máx. 96 cm.)
- Panel de control.
- Luz led con intensidad ajustable.
- Equipada con dos cajones de almacenamiento y una bandeja para lentes.
- Soporte de proyector.



UNIDAD DE REFRACCIÓN FOUR VINTAGE

